

113 年「雙軌訓練旗艦計畫」

專業職能認證考試

術科試題庫及檢測規範

職類：機電整合(高級技術員)

學制：四年制

中華民國 112 年 11 月 30 日

113 年「雙軌訓練旗艦計畫」

專業職能認證考試命題中心

術科檢測模式範例說明書

術科檢測模式說明書檢核表		
1	設備說明表	■已檢附
2	材料表	■已檢附
3	評分表	■已檢附
4	試場照片	■已檢附
5	認證考試題庫	■已檢附

試場單位：遠東科技大學

機電整合職類命題委員會

一、術科檢測說明

- (一) 培育機電整合技術人才，使其具備機電控制技術、自動化檢測、系統控制、系統設計及自動化技術等相關知識為目標。
- (二) 機電整合及控制領域：機電整合、機構學、電機學、電子學、程式設計、自動化概論、氣壓學、感測器原理與應用、可程式控制器、製程規劃、精密量測、單晶片原理與應用等作為檢測重點。
- (三) 為因應「雙軌訓練計畫」機電整合職類的發展，提升機電整合職類之訓練生的專業技術與素養，落實專業職能認證考照制度之建立，特訂定機電整合職類術科檢測規範，實施術科檢測。
- (四) 本規範依專業知能範圍及專精程度實施認證，檢定目標為培育機電整合高級技術人才。
- (五) 檢定規範均明確規定其工作範圍及應具備的專業知能，並在應具知能下就各工作項目列明技能種類、技能標準及相關知能。其所定內容為專業職能認證考試術科測驗試題命製的範圍及依據。
- (六) 機電整合職類專業職能認證考試，測驗成績及格者可取得「雙軌訓練旗艦計畫」專業職能認證考照中心發予之證書。

二、術科檢測規範

(一)術科檢測規範 I

編號	內容	檢測所需技能和知識
1	職業訓練	a. 說明職業教育訓練合約的意義，特別是對結業、年限、結束有詳細說明 b. 列舉說明職訓合約書中帶來的相互權利及義務。 c. 列舉說明合約的重要部分 d. 列舉說明接受訓練之職業種類適用之工資協議的重要規定
2	訓練企業的結構和組織	a. 說明職訓企業的結構及任務 b. 說明職訓企業的基本職務，如採購、製造、銷售、以及管理 c. 列舉說明職訓企業及其全體職工與經濟組織、職工聯合會、以及工會之間的關係 d. 說明職訓企業之企業勞資法組織或職工聯合會法組織的基本結構、任務、以及運作模式
3	工作中的安全及健康保護	a. 確定工作場所對安全及健康的危害，以及採取避免這些危害的措施 b. 應用與職業有關的勞動保護規章及意外事故防止措施規定 c. 說明意外事故發生時應有的行為方式及應採取的緊急措施 d. 應用預防火災的規章；說明火災發生時應有的行為方式及應採取的滅火措施
4	環境維護及能源使用	在職業影響範圍內對防止企業造成的環境負荷做出貢獻，特別是在以下方面： a. 說明職訓企業可能造成的環境負荷，並舉例說明職訓企業對環境保護的貢獻 b. 應用該職訓企業適用的環保規定 c. 以合乎經濟及環保要求的方式使用能源及材料的可能性 d. 避免產生廢棄物；導入合乎環保要求的原料及材料清除方法

編號	內容	檢測所需技能和知識
5	管理及技術文件研讀、使用製作的溝通	<ul style="list-style-type: none"> a. 收集與評估資料 b. 視情況以正確的方式與上司、同事、以及團隊成員溝通，描述事實情況，應用德文及英文專業術語 c. 應用調解衝突的可能性 d. EDV(電子數據處理)設備的使用，特別是軟體的使用 e. 資料保護及資料安全 f. 製作記錄及報告，應用標準軟體 g. 細部圖、部件裝配圖、以及總圖的閱讀及應用 h. 氣動及液壓組件及器具之電路圖的閱讀及應用 i. 電氣設計圖、方框圖、功能設計圖，結構圖、以及接線圖的閱讀及應用草圖及零件表的製作 k. 組件設計圖、機器設計圖、以及設備設計圖的更新 l. 技術規定、操作說明、工作指示、以及其他技術資料的應用(包括以英文撰寫的資料) m. 展示技術的應用 n. 在辦理移交時對產品及工作成果的說明及引導使用者熟悉產品的功能 o. 企業資訊及通訊系統的利用
6	工作流程的計畫及管制；工作結果的控管及評量	<ul style="list-style-type: none"> a. 依據功能性、製造技術、以及經濟性的標準設定工作步驟 b. 依據組織性及資訊性的標準設定及確保工作流程計畫團隊工作，分配任務 c. 工作場所的規劃及佈置 d. 按照合約要求及準備材料、工具、以及輔助器材準備工作流程所需的加工機器完成工具、加工機器、檢驗工具、量測工具、以及其他技術裝備的使用前所需的準備工作，檢查，維修，以及採取故障排除措施
7	品管系統技術及有效性的評量	<p>遵守產品品質保證的標準及規定，在執行合約時應留意產品存放前及存放後的品質，特別是下列各點：</p> <ul style="list-style-type: none"> a. 品管系統之技術文件及有效性的評鑑，品管方法的應用 b. 檢驗方式及檢驗工具的選擇，確定並記錄檢驗工具的合用性，應用檢驗計畫及企業檢驗步驟 c. 以系統化的方法偵測、排除、以及記錄故障及品質缺失 d. 在己的工作範圍內對持續改良工作流程做出貢獻
8	電腦輔助製圖	<ul style="list-style-type: none"> a. AutoCAD 基本操作 b. 圖框與標題欄 c. 底圖設定 d. 出圖 e. 尺寸標註

(二)術科檢測規範 II

編號	內容	檢測所需技能和知識
1	電子組件及電子元件的安裝	<ul style="list-style-type: none"> a. 底盤、外殼、以及開關電器成套組合裝置的組裝 b. 電子輔助裝置及開關裝置用元件的選擇、安裝、連接、以及標示 c. 控制、調整、量測、以及監督用元件的安裝及標示 d. 依據建築及現場特性決定線路 e. 考量機械及電氣荷載、鋪設方式、以及使用目的等因素選擇、整理、鋪設、以及連接管線 f. 將連接件(特別是線鼻子、多芯電纜端套、插頭)裝在管線上 g. 以焊接、夾緊、插入等方式接通及連接管線 h. 依據文件及樣品完成不同接線方式的組件及器具的接線工作 i. 修正錯誤及記錄變更部分
2	電氣值的量測及檢驗	<ul style="list-style-type: none"> a. 選擇量測方法及量測儀器，評估量測誤差，組裝量測裝置 b. 量測直流電路及交流電路的電壓、電流、以及電阻，並計算電壓、電流、以及電阻之間的相關性 c. 量測順序及特性曲線(特別是會隨著電壓、溫度、以及光線變化的量測順序及特性曲線)的記錄、描述、以及評鑑 d. 類比訊號及數位訊號(特別是訊號時間行為)的量測及檢驗 e. 檢驗電子組件及元件的電氣特徵值 f. 電路(特別是保護電路及數位電路)的建構及其功能測試
3	硬體元件及軟體元件的安裝及測試	<ul style="list-style-type: none"> a. 硬體界面及軟體界面，硬體元件及軟體的系統先決條件之間的相容性檢驗 b. 系統元件的組裝及連接 c. 硬體的配置，軟體的安裝及搭配
4	電動控制、氣動控制、以及液壓控制的建構及檢驗	<ul style="list-style-type: none"> a. 電動控制電路、氣動控制電路、以及液壓控制電路的建構及連接 b. 連接、檢驗、以及調整電動、氣動、以及液壓之動力來源的裝置 c. 氣動系統及液壓系統之壓力的量測及調整 d. 問題分析，特別是分析受控制系統在界面處的運動過程及交互作用的問題 e. 控制設計之建構及控制裝置的選擇 f. 依據解決問題的需求建構電動控制電路、氣動控制電路、以及液壓控制電路 g. 傳感器、執行元件、以及變壓器的安裝 h. 相連接之數種功能協同合作情況的檢驗及調整，在將界面納入考量的情況下限制錯誤的發生

編號	內容	檢測所需技能和知識
5	機電整合系統程式設計	a. 評估不同實行方案的控制方式 b. 輸入及修改控制程式，撰寫及應用測試程式 c. 撰寫、輸入、以及測試數值控制的應用程式 d. 監督機電系統的程式運算過程，偵測及排除錯誤
6	將組件及元件組合為機器及系統	a. 辨識組件及元件，檢驗組件及元件是否有任何缺損 b. 執行預安裝工作 c. 安裝潤滑裝置及冷卻裝置 d. 安裝氣動及液動元件，特別是汽缸及閥門 e. 管線及軟管線路的整理、鋪設、以及密閉性檢驗 f. 組件及元件的配合、功能配置、以及位置的固定 g. 滑動承軸及滾動軸承的安裝，帶有可移動構件(特別是傳動軸、轉軸、傳動裝置)之組件的安裝 h. 傳動裝置、聯動裝置、以及離合器的安裝 i. 開關裝置(特別是負荷開關及斷路器)、保險絲、以及保護裝置的安裝 j. 控制、調整、以及量測用組件的安裝及接線 k. 傳感器的安裝、調整、以及連接 l. 組裝過程中的功能檢測
7	機器、系統、以及設備的組裝及拆卸，運輸及固定	a. 安裝管子、管束、以及線鼻子 b. 安裝與供料及排料管線系統的接線，過渡管路的選擇及製作 c. 保護裝置、屏蔽裝置、覆蓋裝置、以及絕緣裝置的安裝 d. 考量機械荷載、電氣荷載、以及鋪設方式等因素，選擇、固定、以及連接配電及通訊科技設備的線路及器材
8	機電系統之功能的檢查及調整	a. 量測方法、檢驗方法、以及診斷系統的選擇，檢驗界面的電氣值及訊號 b. 類比及數位訊號處理組件的接線及其輸入/輸出訊號的檢查 c. 運動過程檢測裝置、壓力、以及溫度的檢查 d. 極限值檢測裝置(特別是開關及傳感器)的檢驗及校正 e. 以安全技術的觀點評估及調整執行元件 f. 控制裝置、調整裝置、以及監控裝置的檢查及調整參數的設定 g. 重要程序值(特別是運動過程及壓力)之額定值的調整 h. 在考量機械、液壓、氣動、以及電子組件的界面的情況下經由目視檢查、檢驗、量測、使用檢驗系統及測試程式等方法將錯誤發生機率限制在一定範圍內 i. 檢查及調整電子或電氣控制的傳動裝置 j. 研究故障及錯誤的可能原因，評估排除這些原因的可能性，以及採取修復工作 k. 個別功能及總功能的檢驗及記錄
9	致動器控制	a. 各式電動機(直流電動機，單、三相感應電動機，步進馬達)運轉控制 b. 氣壓缸順序控制

編號	內容	檢測所需技能和知識
10	單晶片控制	a. 微電腦系統與單晶片概念 b. 8051 系列基本認識 c. 8051 開發流程與工具 d. 8051 內部架構與指令格式 e. 基本應用實習(跑馬燈、七節顯示器、直流馬達、步進馬達控制等)
11	機電系統控制	a. 基本電學 b. 邏輯設計 c. 工業安全 d. 氣壓控制 e. 階梯圖與順序流程圖 f. 應用指令 g. 機構(曲柄與滑塊機構、機台水平調整、減速機) h. 感測器(微動開關、光電開關、壓力開關、LVDT、熱電偶、測溫電阻體、電感式感測器) i. 控制器(PLC、互鎖保護電路、額定電流、邏輯符號、共陽極七段顯示器)
12	機電系統的啟動及操作	a. 檢查防止直接接觸的保護措施/裝置 b. 檢測保護措施(特別是故障電流保護裝置)的有效性，量測絕緣電阻、接地電阻、以及環線電阻 c. 檢查機械及電子安全裝置(特別是緊急開關)及警報系統的有效性 d. 檢查並啟動量測裝置、控制裝置、以及監控裝置之輔助電路及控制電路及其所屬的訊號及指令發生器 e. 檢查並逐步啟動主電路，量測運轉參數，調整額定值 f. 啟動氣動裝置及液壓裝置 g. 檢查並調整操作靈活性、密閉性、運轉安靜性、旋轉頻率、壓力、溫度、以及運轉路徑 h. 檢查及確認固定性、供電、潤滑、冷卻、以及廢氣/廢料排放 i. 程式及數據的載入及保管，程序流程的檢查及配合 j. 檢查並啟動訊號傳輸系統，特別是現場總線 k. 啟動機電系統，執行功能檢查作業 l. 檢驗電磁相容性的保護措施 m. 查明啟動時的系統參數，將查得之系統參數與規定的系統參數比較並作必要的調整 n. 機器及系統的操作，以額定值及極限值試運轉
13	機電系統的維修	a. 檢驗機電系統，檢驗安全裝置的功能，記錄檢驗結果 b. 按照保養及修復計畫維修機電系統，在預防性維修的範圍內更換磨損部件 c. 在注意器具及組件的功能性的前提下拆卸器具及組件，根據零件的位置及功能標示零件 d. 零件以後處理及更換零件及組件時排除故障 e. 改正軟體錯誤 f. 將系統參數與規定值比較並作必要的調整 g. 使機電系統與更改過的操作條件配合 h. 診斷系統及維修系統的利用

三、檢測場地及設備說明

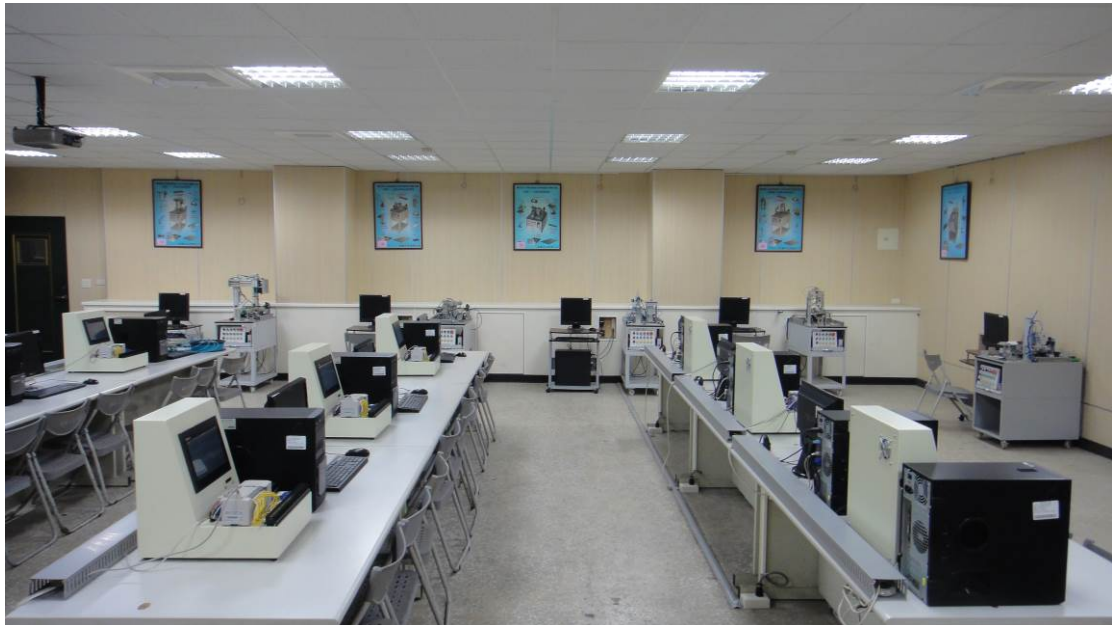
<p style="text-align: center;">113 年「雙軌訓練旗艦計畫」 專業職能認證考試命題中心 機電整合職類命題委員會-機電整合(高級技術員) 術科檢測設備說明表</p>					
職類	機電整合(高級技術員)		類別	<input type="checkbox"/> 期中 <input checked="" type="checkbox"/> 期末	
試場環境	<p>1. 教室坪數:133.3 平方公尺</p> <p>2. 教室說明:依照勞委會技術士檢定考場標準裝設.</p> <p>3. 整體環境:位於遠東科技大學機電大樓 4 樓機電整合實驗室</p>				
編號	設備名稱	規格	數量	單位	備註
1	可程式控制器		台	10	
2	電腦		台	10	
3	順序控制負載箱		台	10	
4	電源供應模組		台	10	
5		(以下空白)			
6					
7					
8					
9					
10					
<p>以上試場每場次最多可容納 <u>10</u> 人測考</p>					

試場照片

照片一（試場正面照片）



照片二（試場側面照片）



四、材料表

113 年「雙軌訓練旗艦計畫」 專業職能認證考試命題中心 機電整合職類命題委員會-機電整合(高級技術員) 術科檢測材料表					
職類	機電整合(高級技術員)		類別	<input type="checkbox"/> 期中 <input checked="" type="checkbox"/> 期末	
序號	材料名稱	規格	數量	參考單價	備註
1	電線(紅)	0.5mm ²	1	130	
2	電線(藍)	0.5mm ²	1	130	
3	氣壓管	2.4x4MM	1	130	
4	繼電器	DC24V	1	111	
5	感測器		1	500	
6	(以下空白)				
7					
8					
9					
10					
11					
12					
預估 1 人份材料費單價：新台幣 <u>800</u> 元整					

五、評分表

113 年「雙軌訓練旗艦計畫」 專業職能認證考試命題中心 機電整合職類命題委員會-機電整合(高級技術員) 術科檢測評分表							
試題： 術科 ABC 卷				檢測日期：____年____月____日			
學制： <input type="checkbox"/> 高職 <input type="checkbox"/> 二專 <input type="checkbox"/> 二技 <input checked="" type="checkbox"/> 四年制				檢測單位：遠東科技大學			
編號	評分內容	編號 配分					
1	動作功能：功能及動作順序	45					
2	動作功能：動作順暢	15					
3	配管配線是否完整	10					
4	工作態度：完成後桌面是否乾淨整齊	10					
5	工作態度：依照考試規定進行	10					
6	口試：由監評老師隨機詢問	10					
合計		100					
備註：一、若在規定時間內未完成，則成績不予計分。凡評分未完成，務必書寫清楚，並當場由同一組監評人員工同認定。 二、評分表不得使用修正液，若有修改必須蓋章。							
監評人員簽章 預計監評人員____名		監評 1		監評 2		共 <u>1</u> 頁	

六、認證考試題庫

113 年「雙軌訓練旗艦計畫」
專業職能認證考試命題中心
機電整合職類命題委員會-機電整合(高級技術員)
期末認證試題紙

試題：術科 A 卷物件搬移檢測識別控制

檢測日期：____年____月____日

檢測單位：遠東科技大學

學生姓名：

學制：高職 二專 二技 四年制

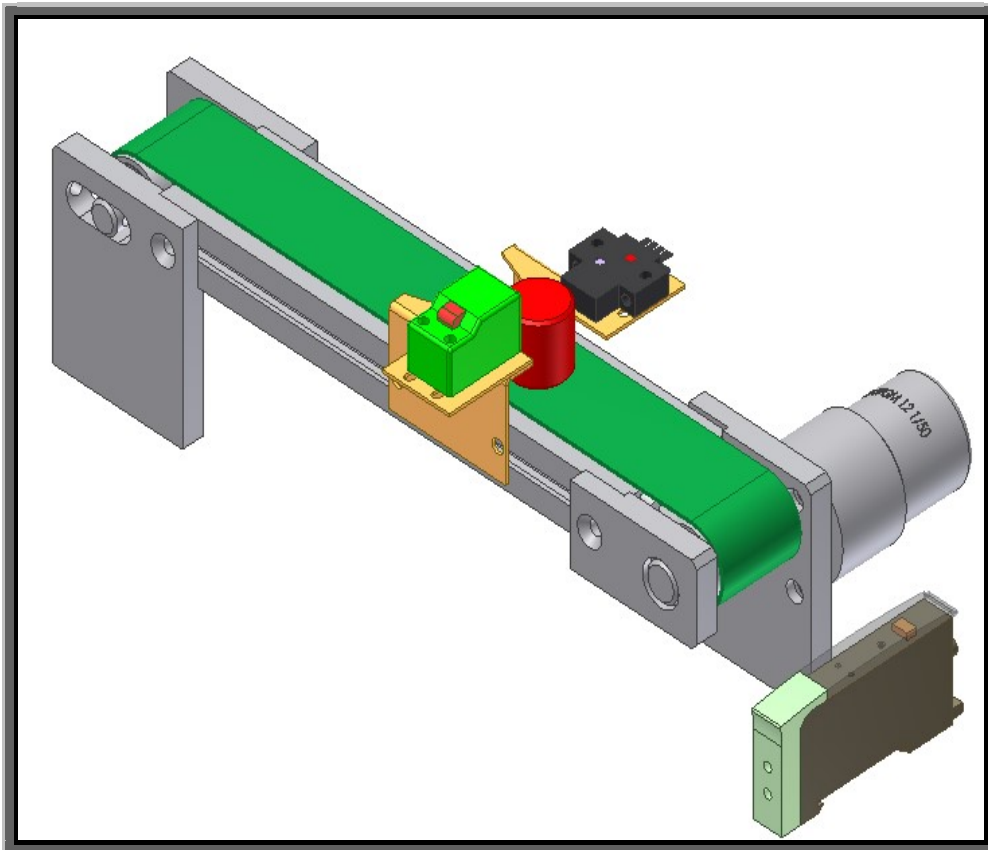
應考編號：

一、試題編號：FEU-ACE-1

二、試題名稱：物件搬移檢測識別控制

三、檢定時間：100 分鐘

四、系統架構示意圖：

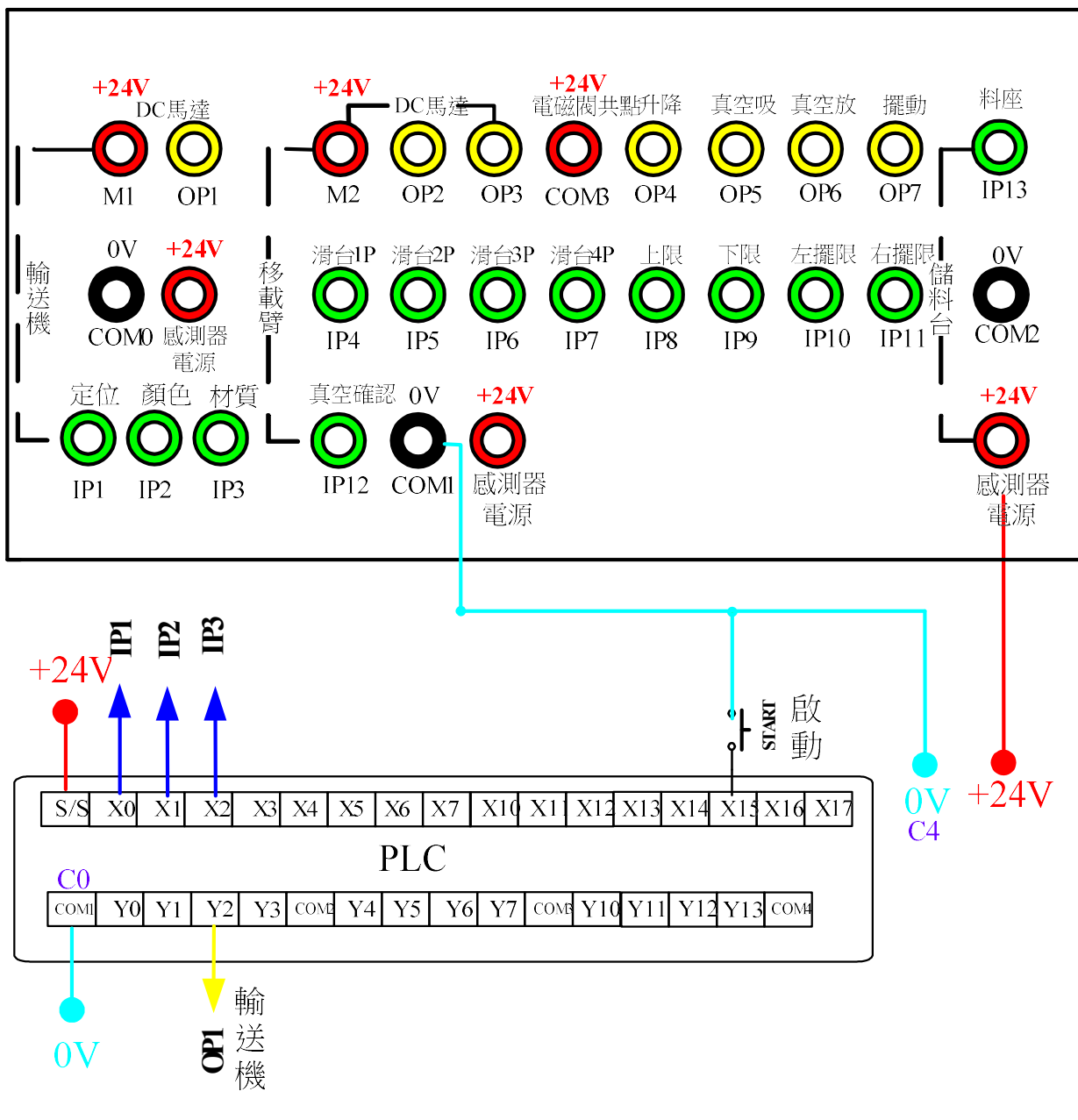


113 年「雙軌訓練旗艦計畫」
 專業職能認證考試命題中心
 機電整合職類命題委員會-機電整合(高級技術員)
 期末認證試題紙

試題：術科 A 卷 物件搬移檢測識別控制 檢測日期：____年____月____日

檢測單位：遠東科技大學 學生姓名：

五、PLC 接線圖：



113 年「雙軌訓練旗艦計畫」
專業職能認證考試命題中心
機電整合職類命題委員會-機電整合(高級技術員)
期末認證試題紙

試 題：術科 A 卷物件搬移檢測識別控制 檢測日期：____年____月____日

檢測單位：遠東科技大學 學生姓名：

六、動作說明：

- (一)機械原點：輸送帶馬達停止。
- (二)自動循環功能：(詳如九、動作流程圖)
 - 1. 請以人工方式，將工件放置於輸送帶進料端。
 - 2. 押放啟動開關，輸送機(DC 馬達)開始運轉，如果超過 5 秒定位感測器偵測不到工件時，輸送機(DC 馬達)停止運轉。
 - 3. 當定位感測器偵測到工件時，輸送機(DC 馬達)停止運轉，計時器 T2 計時 5 秒，此時顏色與材質感測器作工件判別：
 - (a)材質感測器 OFF，工件為非金屬時，PLC Y10 亮。
 - (b)顏色感測器 ON，材質感測器 ON，工件為淺色金屬時，PLC Y11 亮。
 - (c)顏色感測器 OFF，材質感測器 ON，工件為深色金屬時，PLC Y12 亮。
 - 4. T2 計時完成後，回到步驟 1。

七、檢定步驟及內容：

- (一)動態試車：檢定開始後，以最短時間，依動作說明進行動態試車，並快速檢查感測器與致動器是否正常，機械零組件及裝配附件是否異常，電氣、氣壓管線是否足夠，電源氣源供應是否正常。
- (二)程式初始化：清除控制器內之程式。
- (三)程式編輯及修改：依功能要求，編寫控制程式。
- (四)運轉試車：調整至功能正確、動作順暢後，可以請監評人員檢查。若檢查結果不正確，在檢定時間之內得繼續修正。
- (五)復原：檢定完成或時間終了，經監評人員提示，機構回機械原點，壓力源歸零，切斷電源氣源，整理工作崗位，並整齊擺設，才可離席。

113 年「雙軌訓練旗艦計畫」
 專業職能認證考試命題中心
 機電整合職類命題委員會-機電整合(高級技術員)
 期末認證試題紙

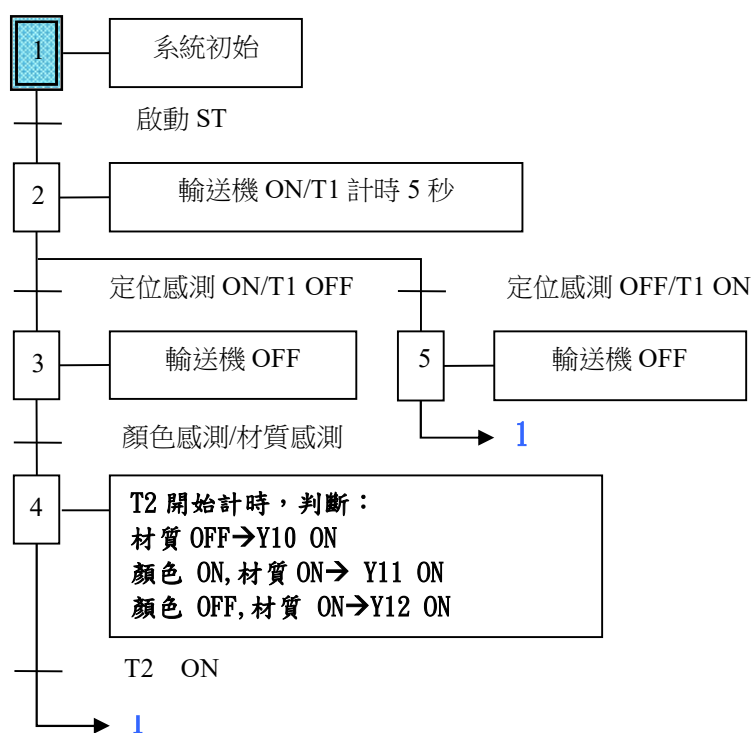
試題：術科 A 卷 物件搬移檢測識別控制

檢測日期：____年____月____日

檢測單位：遠東科技大學

學生姓名：

八、動作流程圖



九、輸入/輸出腳位

INPUT			OUTPUT		
編號	名稱	元件	編號	名稱	元件
X0	定位感測器	光遮斷器	Y2	輸送機	DC 馬達 M (Relay)
X1	顏色感測器	光電式感測器			
X2	材質感測器	近接開關			
X15	ST 啟動開關	按鈕開關			

113 年「雙軌訓練旗艦計畫」
專業職能認證考試命題中心
機電整合職類命題委員會-機電整合(高級技術員)
期末認證試題紙

試題：術科 B 卷 滑台往復多段定位控制

檢測日期：____年____月____日

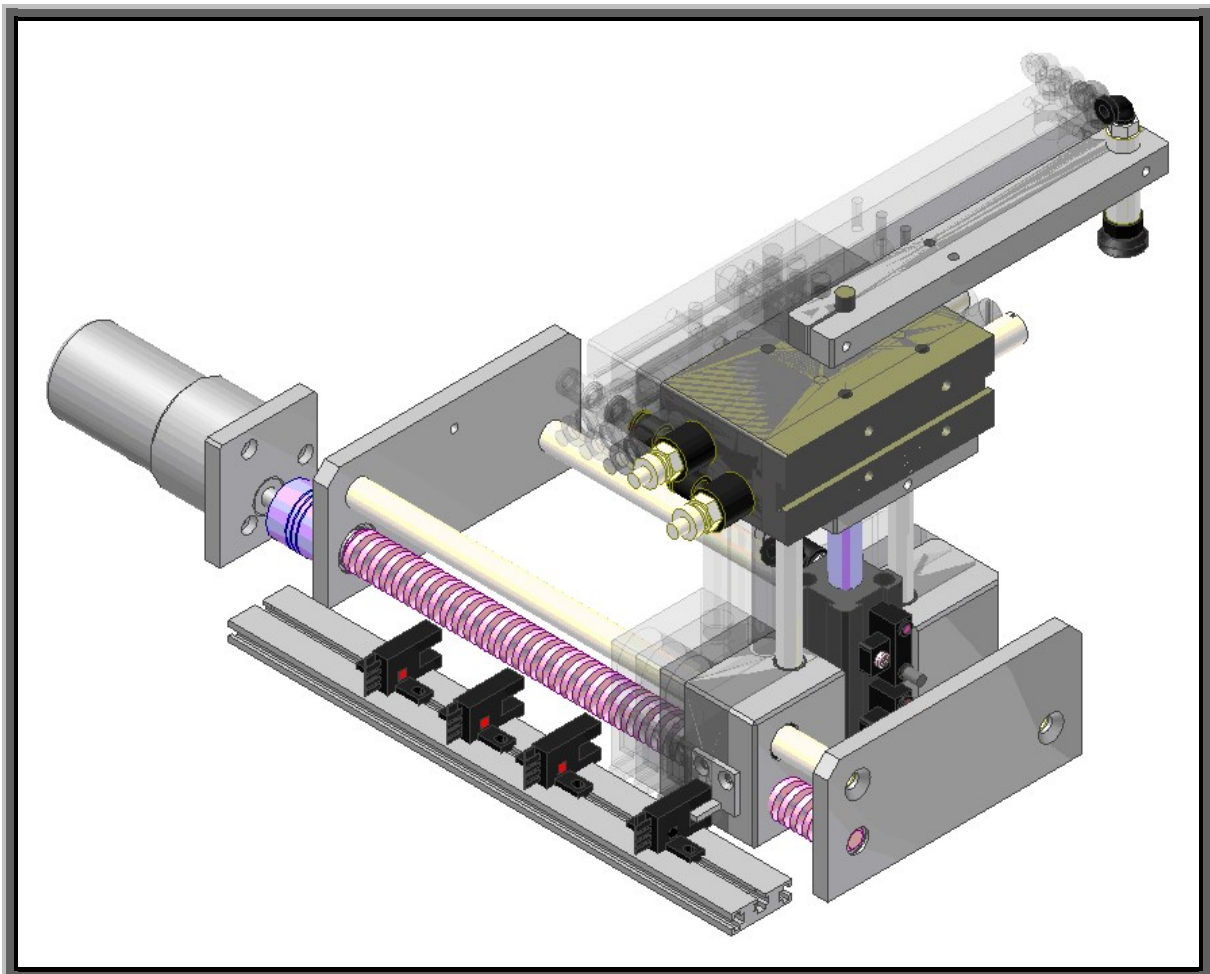
檢測單位：遠東科技大學

學生姓名：

學制：高職 二專 二技 四年制

應考編號：

- 一、試題編號：FEU-ACE-2
- 二、試題名稱：滑台往復多段定位控制
- 三、檢定時間：100 分鐘
- 四、系統架構示意圖：



113 年「雙軌訓練旗艦計畫」
 專業職能認證考試命題中心
 機電整合職類命題委員會-機電整合(高級技術員)
 期末認證試題紙

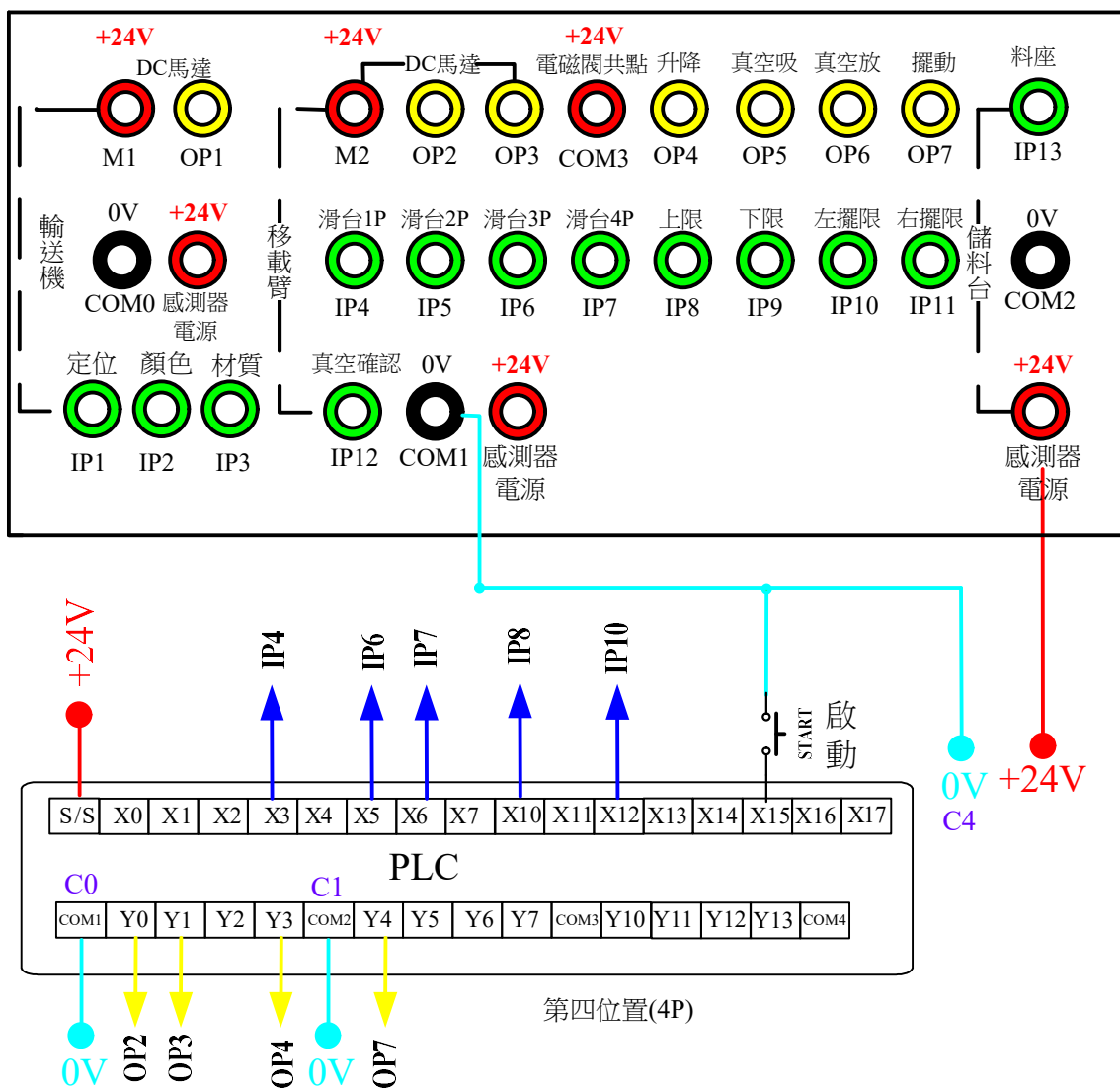
試題：術科 B 卷 滑台往復多段定位控制

檢測日期：____年____月____日

檢測單位：遠東科技大學

學生姓名：

五、PLC 接線圖：



113 年「雙軌訓練旗艦計畫」
專業職能認證考試命題中心
機電整合職類命題委員會-機電整合(高級技術員)
期末認證試題紙

試題：術科 B 卷 滑台往復多段定位控制 檢測日期：____年____月____日

檢測單位：遠東科技大學 學生姓名：

六、動作說明：

(一)機械原點：移載臂上升，移載臂上限 ON；移載臂左轉，移載臂左限 ON；滑台回到 1P 位置，1P 位置訊號 ON。

(二)自動循環功能：(詳如九、動作流程圖)

1. 按下啟動按鈕(st)，滑台 DC 馬達正轉(←) (Y0)，滑台移往 3P 位置。
2. 當 3P 位置訊號 ON 時，滑台 DC 馬達停止運轉，並驅動計時器 T1，計時 1 秒。
3. T1 計時完成後，滑台 DC 馬達反轉(→) (Y1)，滑台回到 1P 位置。
4. 當 1P 位置訊號 ON 時，滑台 DC 馬達停止運轉，並驅動計時器 T2 計時 1 秒。
5. T2 計時完成後，滑台 DC 馬達正轉(←) (Y0)，滑台移往 4P 位置。
6. 當 4P 位置訊號 ON 時，滑台 DC 馬達停止運轉，並驅動計時器 T3 計時 1 秒。
7. T3 計時完成後，滑台 DC 馬達反轉(→)(Y1)，滑台回到 1P 位置。
8. 當 1P 位置訊號 ON 時，滑台 DC 馬達停止運轉。

七、檢定步驟及內容：

(一)動態試車：檢定開始後，以最短時間，依動作說明進行動態試車，並快速檢查感測器與致動器是否正常，機械零組件及裝配附件是否異常，電氣、氣壓管線是否足夠，電源氣源供應是否正常。

(二)程式初始化：清除控制器內之程式。

(三)程式編輯及修改：依功能要求，編寫控制程式。

(四)運轉試車：調整至功能正確、動作順暢後，可以請監評人員檢查。若檢查結果不正確，在檢定時間之內得繼續修正。

(五)復原：檢定完成或時間終了，經監評人員提示，機構回機械原點，壓力源歸零，切斷電源氣源，整理工作崗位，並整齊擺設，才可離席。

113 年「雙軌訓練旗艦計畫」
 專業職能認證考試命題中心
 機電整合職類命題委員會-機電整合(高級技術員)
 期末認證試題紙

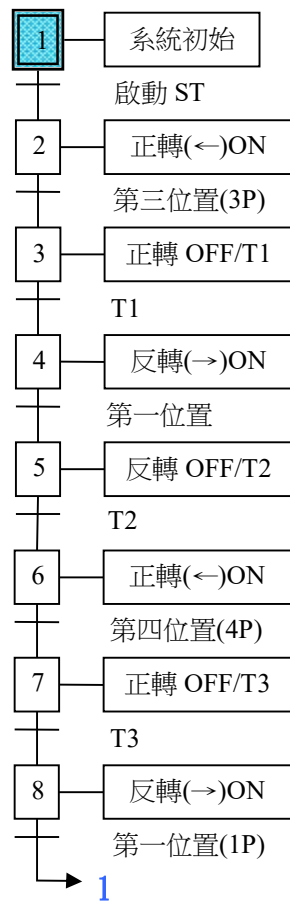
試題：術科 B 卷 滑台往復多段定位控制

檢測日期：____年____月____日

檢測單位：遠東科技大學

學生姓名：

八、動作流程圖



113 年「雙軌訓練旗艦計畫」
 專業職能認證考試命題中心
 機電整合職類命題委員會-機電整合(高級技術員)
 期末認證試題紙

試題：術科 B 卷 滑台往復多段定位控制 檢測日期：____年____月____日

檢測單位：遠東科技大學 學生姓名：

九、輸入/輸出腳位

INPUT			OUTPUT		
編號	名稱	元件	編號	名稱	元件
X3	滑台 1P 位置	光遮斷器	Y0	滑台正轉	DC 馬達 M+ (Relay)
X5	滑台 3P 位置	光遮斷器	Y1	滑台反轉	DC 馬達 M- (Relay)
X6	滑台 4P 位置	光遮斷器	Y3	移載臂下降	5/2 單頭電磁閥 A+
X10	移載臂上限	磁簧開關	Y4	移載臂右擺	5/2 單頭電磁閥 B+
X12	移載臂左擺限	磁簧開關			
X15	ST 啟動開關	按鈕開關			

113 年「雙軌訓練旗艦計畫」
專業職能認證考試命題中心
機電整合職類命題委員會-機電整合(高級技術員)
期末認證試題紙

試題：術科 C 卷 三軸機械臂動作控制

檢測日期：____年____月____日

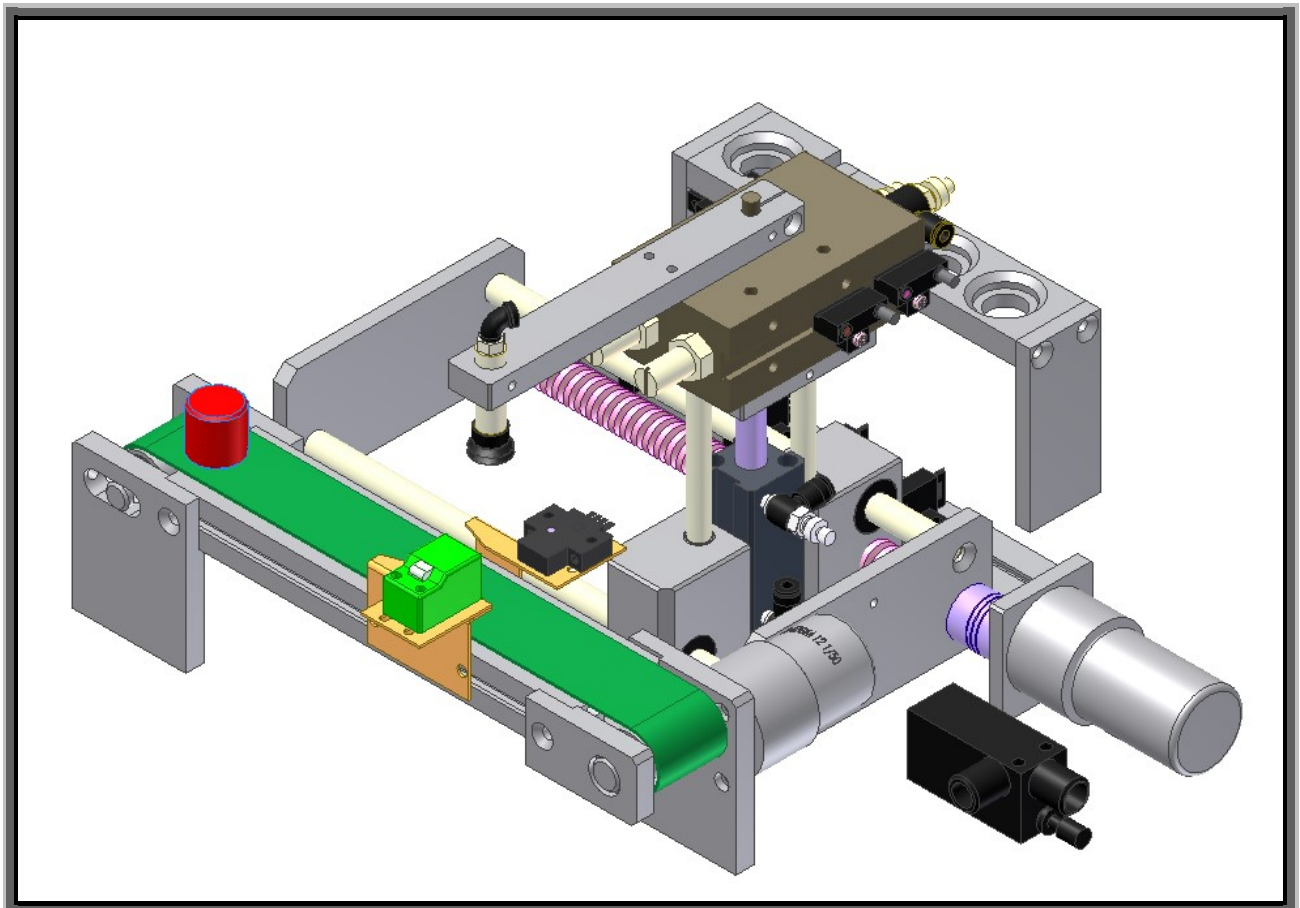
檢測單位：遠東科技大學

學生姓名：

學制：高職 二專 二技 四年制

應考編號：

- 一、試題編號：FEU-ACE-3
- 二、試題名稱：三軸機械臂動作控制
- 三、檢定時間：100 分鐘
- 四、系統架構示意圖：



113 年「雙軌訓練旗艦計畫」
專業職能認證考試命題中心
機電整合職類命題委員會-機電整合(高級技術員)
期末認證試題紙

試題：術科 C 卷 三軸機械臂動作控制

檢測日期：____年____月____日

檢測單位：遠東科技大學

學生姓名：

六、動作說明：

(一)機械原點：移載臂上升，移載臂上限 ON；移載臂左轉，移載臂左限 ON；滑台回到 1P 位置，1P 位置訊號 ON。真空確認訊號 OFF。請以人工方式，將工件放置於輸送帶進料端。

(二)自動循環功能：(詳如九、動作流程圖)

1. 按下啟動開關，輸送機運轉。
2. 當定位感測器 ON 時，輸送機停止運轉，移載臂下降。
3. 當移載臂下限 ON 時，降吸取工件，並驅動 T1 計時器計時 1 秒。
4. 當真空確認訊號 ON，且 T1 計時完成後，移載臂上升。
5. 當移載臂上限 ON 時，移載臂右擺。
6. 當移載臂右限 ON 時，驅動 T2 計時器計時 0.5 秒。
7. 當 T2 計時完成後，移載臂下降。
8. 當移載臂下限 ON 時，釋放工件。
9. 當真空確認訊號 OFF 時，移載臂上升。
10. 當移載臂上限 ON 時，移載臂左擺。
11. 當移載臂左限 ON 時，輸送機再次運轉。以人工方式將工件從儲料座內取出，再放置於輸送帶上。
12. 當定位感測器 ON，輸送機停止運轉，移載臂下降吸取工件。
13. 再從步驟 3 開始連續運轉，直到按下停止開關，系統執行到移載臂回到初始狀態時自動停止。

七、檢定步驟及內容：

(一)動態試車：檢定開始後，以最短時間，依動作說明進行半自動動態試車，並快速檢查感測器與致動器是否正常，機械零組件及裝配附件是否異常，電氣、氣壓管線是否足夠，電源氣源供應是否正常。拆卸開始便視為機台正常無誤。

(二)程式初始化：拆卸開始前清除控制器內之程式。

113 年「雙軌訓練旗艦計畫」
專業職能認證考試命題中心
機電整合職類命題委員會-機電整合(高級技術員)
期末認證試題紙

試題：術科 C 卷 三軸機械臂動作控制

檢測日期：____年____月____日

檢測單位：遠東科技大學

學生姓名：

(三)程式編輯及修改：依功能要求，編寫控制程式。

(四)運轉試車：調整至功能正確、動作順暢後，可以請監評人員檢查。若檢查結果不正確，在檢定時間之內得繼續修正。

(五)復原：檢定完成或時間終了，經監評人員提示，機構回機械原點，壓力源歸零，切斷電源氣源，整理工作崗位，並整齊擺設，才可離席。

八、動作流程圖

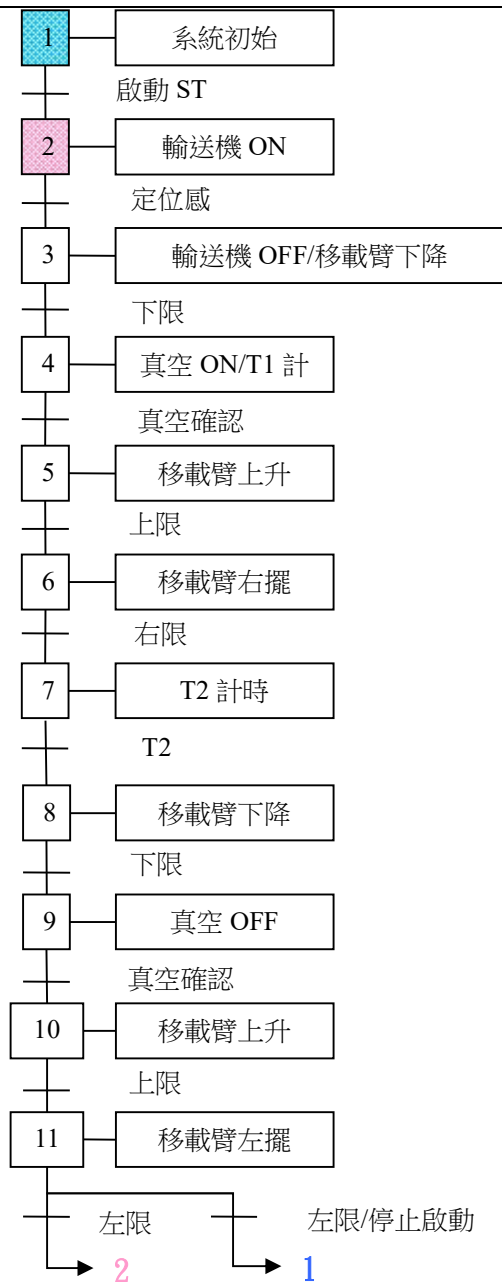
113 年「雙軌訓練旗艦計畫」
 專業職能認證考試命題中心
 機電整合職類命題委員會-機電整合(高級技術員)
 期末認證試題紙

試題：術科 C 卷 三軸機械臂動作控制

檢測日期：____年____月____日

檢測單位：遠東科技大學

學生姓名：



九、輸入/輸出腳位

113 年「雙軌訓練旗艦計畫」
專業職能認證考試命題中心
機電整合職類命題委員會-機電整合(高級技術員)
期末認證試題紙

試 題：術科 C 卷 三軸機械臂動作控制 檢測日期：____年____月____日

檢測單位：遠東科技大學 學生姓名：

INPUT			OUTPUT		
編號	名稱	元件	編號	名稱	元件
X0	定位感測器	光遮斷器	Y1	滑台反轉	DC 馬達 M- (Relay)
X3	滑台 1P 位置	光遮斷器	Y2	輸送機	DC 馬達 (Relay)
X10	移載臂上限	極限開關	Y3	移載臂下降	5/2 單頭電磁閥 A+
X11	移載臂下限	極限開關	Y4	移載臂右擺	5/2 單頭電磁閥 B+
X12	移載臂左擺限	極限開關	Y5	真空吸盤 ON	5/2 雙頭電磁閥 C+
X13	移載臂右擺限	極限開關	Y6	真空吸盤 OFF	5/2 雙頭電磁閥 C-
X14	Ps1 真空壓力開關	真空確認開關			
X15	ST 啟動開關	按鈕開關			
X16	停止開關	按鈕開關			