

112 年「雙軌訓練旗艦計畫」

專業職能認證考試

術科試題庫及檢測規範

職類：機電整合(高級技術員)

學制：四年制

中華民國 111 年 11 月 30 日

# 112 年「雙軌訓練旗艦計畫」

## 專業職能認證考試命題中心

### 術科檢測模式範例說明書

術科檢測模式說明書檢核表		
1	設備說明表	■已檢附
2	材料表	■已檢附
3	評分表	■已檢附
4	試場照片	■已檢附
5	認證考試題庫	■已檢附

試場單位：勤益科技大學

機電整合職類命題委員會

## 一、術科檢測說明

- (一) 培育機電整合技術人才，使其具備機電控制技術、自動化檢測、系統控制、系統設計及自動化技術等相關知識為目標。
- (二) 機電整合及控制領域：機電整合、機構學、電機學、電子學、程式設計、自動化概論、氣壓學、感測器原理與應用、可程式控制器、製程規劃、精密量測、單晶片原理與應用等作為檢測重點。
- (三) 為因應「雙軌訓練計畫」機電整合職類的發展，提升機電整合職類之訓練生的專業技術與素養，落實專業職能認證考照制度之建立，特訂定機電整合職類術科檢測規範，實施術科檢測。
- (四) 本規範依專業知能範圍及專精程度實施認證，檢定目標為培育機電整合高級技術人才。
- (五) 檢定規範均明確規定其工作範圍及應具備的專業知能，並在應具知能下就各工作項目列明技能種類、技能標準及相關知能。其所定內容為專業職能認證考試術科測驗試題命製的範圍及依據。
- (六) 機電整合職類專業職能認證考試，測驗成績及格者可取得「雙軌訓練旗艦計畫」專業職能認證考照中心發予之證書。

## 二、術科檢測規範

### (一)術科檢測規範 I

編號	內容	檢測所需技能和知識
1	職業訓練	a. 說明職業教育訓練合約的意義，特別是對結業、年限、結束有詳細說明 b. 列舉說明職訓合約書中帶來的相互權利及義務。 c. 列舉說明合約的重要部分 d. 列舉說明接受訓練之職業種類適用之工資協議的重要規定
2	訓練企業的結構和組織	a. 說明職訓企業的結構及任務 b. 說明職訓企業的基本職務，如採購、製造、銷售、以及管理 c. 列舉說明職訓企業及其全體職工與經濟組織、職工聯合會、以及工會之間的關係 d. 說明職訓企業之企業勞資法組織或職工聯合會法組織的基本結構、任務、以及運作模式
3	工作中的安全及健康保護	a. 確定工作場所對安全及健康的危害，以及採取避免這些危害的措施 b. 應用與職業有關的勞動保護規章及意外事故防止措施規定 c. 說明意外事故發生時應有的行為方式及應採取的緊急措施 d. 應用預防火災的規章；說明火災發生時應有的行為方式及應採取的滅火措施
4	環境維護及能源使用	在職業影響範圍內對防止企業造成的環境負荷做出貢獻，特別是在以下方面： a. 說明職訓企業可能造成的環境負荷，並舉例說明職訓企業對環境保護的貢獻 b. 應用該職訓企業適用的環保規定 c. 以合乎經濟及環保要求的方式使用能源及材料的可能性 d. 避免產生廢棄物；導入合乎環保要求的原料及材料清除方法

編號	內容	檢測所需技能和知識
5	管理及技術文件研讀、使用製作的溝通	<ul style="list-style-type: none"> <li>a. 收集與評估資料</li> <li>b. 視情況以正確的方式與上司、同事、以及團隊成員溝通，描述事實情況，應用德文及英文專業術語</li> <li>c. 應用調解衝突的可能性</li> <li>d. EDV(電子數據處理)設備的使用，特別是軟體的使用</li> <li>e. 資料保護及資料安全</li> <li>f. 製作記錄及報告，應用標準軟體</li> <li>g. 細部圖、部件裝配圖、以及總圖的閱讀及應用</li> <li>h. 氣動及液壓組件及器具之電路圖的閱讀及應用</li> <li>i. 電氣設計圖、方框圖、功能設計圖，結構圖、以及接線圖的閱讀及應用草圖及零件表的製作</li> <li>k. 組件設計圖、機器設計圖、以及設備設計圖的更新</li> <li>l. 技術規定、操作說明、工作指示、以及其他技術資料的應用(包括以英文撰寫的資料)</li> <li>m. 展示技術的應用</li> <li>n. 在辦理移交時對產品及工作成果的說明及引導使用者熟悉產品的功能</li> <li>o. 企業資訊及通訊系統的利用</li> </ul>
6	工作流程的計畫及管制；工作結果的控管及評量	<ul style="list-style-type: none"> <li>a. 依據功能性、製造技術、以及經濟性的標準設定工作步驟</li> <li>b. 依據組織性及資訊性的標準設定及確保工作流程計畫團隊工作，分配任務</li> <li>c. 工作場所的規劃及佈置</li> <li>d. 按照合約要求及準備材料、工具、以及輔助器材準備工作流程所需的加工機器完成工具、加工機器、檢驗工具、量測工具、以及其他技術裝備的使用前所需的準備工作，檢查，維修，以及採取故障排除措施</li> </ul>
7	品管系統技術及有效性的評量	<p>遵守產品品質保證的標準及規定，在執行合約時應留意產品存放前及存放後的品質，特別是下列各點：</p> <ul style="list-style-type: none"> <li>a. 品管系統之技術文件及有效性的評鑑，品管方法的應用</li> <li>b. 檢驗方式及檢驗工具的選擇，確定並記錄檢驗工具的合用性，應用檢驗計畫及企業檢驗步驟</li> <li>c. 以系統化的方法偵測、排除、以及記錄故障及品質缺失</li> <li>d. 在己的工作範圍內對持續改良工作流程做出貢獻</li> </ul>
8	電腦輔助製圖	<ul style="list-style-type: none"> <li>a. AutoCAD 基本操作</li> <li>b. 圖框與標題欄</li> <li>c. 底圖設定</li> <li>d. 出圖</li> <li>e. 尺寸標註</li> </ul>

(二)術科檢測規範 II

編號	內容	檢測所需技能和知識
1	電子組件及電子元件的安裝	<ul style="list-style-type: none"> <li>a. 底盤、外殼、以及開關電器成套組合裝置的組裝</li> <li>b. 電子輔助裝置及開關裝置用元件的選擇、安裝、連接、以及標示</li> <li>c. 控制、調整、量測、以及監督用元件的安裝及標示</li> <li>d. 依據建築及現場特性決定線路</li> <li>e. 考量機械及電氣荷載、鋪設方式、以及使用目的等因素選擇、整理、鋪設、以及連接管線</li> <li>f. 將連接件(特別是線鼻子、多芯電纜端套、插頭)裝在管線上</li> <li>g. 以焊接、夾緊、插入等方式接通及連接管線</li> <li>h. 依據文件及樣品完成不同接線方式的組件及器具的接線工作</li> <li>i. 修正錯誤及記錄變更部分</li> </ul>
2	電氣值的量測及檢驗	<ul style="list-style-type: none"> <li>a. 選擇量測方法及量測儀器，評估量測誤差，組裝量測裝置</li> <li>b. 量測直流電路及交流電路的電壓、電流、以及電阻，並計算電壓、電流、以及電阻之間的相關性</li> <li>c. 量測順序及特性曲線(特別是會隨著電壓、溫度、以及光線變化的量測順序及特性曲線)的記錄、描述、以及評鑑</li> <li>d. 類比訊號及數位訊號(特別是訊號時間行為)的量測及檢驗</li> <li>e. 檢驗電子組件及元件的電氣特徵值</li> <li>f. 電路(特別是保護電路及數位電路)的建構及其功能測試</li> </ul>
3	硬體元件及軟體元件的安裝及測試	<ul style="list-style-type: none"> <li>a. 硬體界面及軟體界面，硬體元件及軟體的系統先決條件之間的相容性檢驗</li> <li>b. 系統元件的組裝及連接</li> <li>c. 硬體的配置，軟體的安裝及搭配</li> </ul>
4	電動控制、氣動控制、以及液壓控制的建構及檢驗	<ul style="list-style-type: none"> <li>a. 電動控制電路、氣動控制電路、以及液壓控制電路的建構及連接</li> <li>b. 連接、檢驗、以及調整電動、氣動、以及液壓之動力來源的裝置</li> <li>c. 氣動系統及液壓系統之壓力的量測及調整</li> <li>d. 問題分析，特別是分析受控制系統在界面處的運動過程及交互作用的問題</li> <li>e. 控制設計之建構及控制裝置的選擇</li> <li>f. 依據解決問題的需求建構電動控制電路、氣動控制電路、以及液壓控制電路</li> <li>g. 傳感器、執行元件、以及變壓器的安裝</li> <li>h. 相連接之數種功能協同合作情況的檢驗及調整，在將界面納入考量的情況下限制錯誤的發生</li> </ul>

編號	內容	檢測所需技能和知識
5	機電整合系統程式設計	a. 評估不同實行方案的控制方式 b. 輸入及修改控制程式，撰寫及應用測試程式 c. 撰寫、輸入、以及測試數值控制的應用程式 d. 監督機電系統的程式運算過程，偵測及排除錯誤
6	將組件及元件組合為機器及系統	a. 辨識組件及元件，檢驗組件及元件是否有任何缺損 b. 執行預安裝工作 c. 安裝潤滑裝置及冷卻裝置 d. 安裝氣動及液動元件，特別是汽缸及閥門 e. 管線及軟管線路的整理、鋪設、以及密閉性檢驗 f. 組件及元件的配合、功能配置、以及位置的固定 g. 滑動承軸及滾動軸承的安裝，帶有可移動構件(特別是傳動軸、轉軸、傳動裝置)之組件的安裝 h. 傳動裝置、聯動裝置、以及離合器的安裝 i. 開關裝置(特別是負荷開關及斷路器)、保險絲、以及保護裝置的安裝 j. 控制、調整、以及量測用組件的安裝及接線 k. 傳感器的安裝、調整、以及連接 l. 組裝過程中的功能檢測
7	機器、系統、以及設備的組裝及拆卸，運輸及固定	a. 安裝管子、管束、以及線鼻子 b. 安裝與供料及排料管線系統的接線，過渡管路的選擇及製作 c. 保護裝置、屏蔽裝置、覆蓋裝置、以及絕緣裝置的安裝 d. 考量機械荷載、電氣荷載、以及鋪設方式等因素，選擇、固定、以及連接配電及通訊科技設備的線路及器材
8	機電系統之功能的檢查及調整	a. 量測方法、檢驗方法、以及診斷系統的選擇，檢驗界面的電氣值及訊號 b. 類比及數位訊號處理組件的接線及其輸入/輸出訊號的檢查 c. 運動過程檢測裝置、壓力、以及溫度的檢查 d. 極限值檢測裝置(特別是開關及傳感器)的檢驗及校正 e. 以安全技術的觀點評估及調整執行元件 f. 控制裝置、調整裝置、以及監控裝置的檢查及調整參數的設定 g. 重要程序值(特別是運動過程及壓力)之額定值的調整 h. 在考量機械、液壓、氣動、以及電子組件的界面的情況下經由目視檢查、檢驗、量測、使用檢驗系統及測試程式等方法將錯誤發生機率限制在一定範圍內 i. 檢查及調整電子或電氣控制的傳動裝置 j. 研究故障及錯誤的可能原因，評估排除這些原因的可能性，以及採取修復工作 k. 個別功能及總功能的檢驗及記錄
9	致動器控制	a. 各式電動機(直流電動機，單、三相感應電動機，步進馬達)運轉控制 b. 氣壓缸順序控制

編號	內容	檢測所需技能和知識
10	單晶片控制	a. 微電腦系統與單晶片概念 b. 8051 系列基本認識 c. 8051 開發流程與工具 d. 8051 內部架構與指令格式 e. 基本應用實習(跑馬燈、七節顯示器、直流馬達、步進馬達控制等)
11	機電系統控制	a. 基本電學 b. 邏輯設計 c. 工業安全 d. 氣壓控制 e. 階梯圖與順序流程圖 f. 應用指令 g. 機構(曲柄與滑塊機構、機台水平調整、減速機) h. 感測器(微動開關、光電開關、壓力開關、LVDT、熱電偶、測溫電阻體、電感式感測器) i. 控制器(PLC、互鎖保護電路、額定電流、邏輯符號、共陽極七段顯示器)
12	機電系統的啟動及操作	a. 檢查防止直接接觸的保護措施/裝置 b. 檢測保護措施(特別是故障電流保護裝置)的有效性，量測絕緣電阻、接地電阻、以及環線電阻 c. 檢查機械及電子安全裝置(特別是緊急開關)及警報系統的有效性 d. 檢查並啟動量測裝置、控制裝置、以及監控裝置之輔助電路及控制電路及其所屬的訊號及指令發生器 e. 檢查並逐步啟動主電路，量測運轉參數，調整額定值 f. 啟動氣動裝置及液壓裝置 g. 檢查並調整操作靈活性、密閉性、運轉安靜性、旋轉頻率、壓力、溫度、以及運轉路徑 h. 檢查及確認固定性、供電、潤滑、冷卻、以及廢氣/廢料排放 i. 程式及數據的載入及保管，程序流程的檢查及配合 j. 檢查並啟動訊號傳輸系統，特別是現場總線 k. 啟動機電系統，執行功能檢查作業 l. 檢驗電磁相容性的保護措施 m. 查明啟動時的系統參數，將查得之系統參數與規定的系統參數比較並作必要的調整 n. 機器及系統的操作，以額定值及極限值試運轉
13	機電系統的維修	a. 檢驗機電系統，檢驗安全裝置的功能，記錄檢驗結果 b. 按照保養及修復計畫維修機電系統，在預防性維修的範圍內更換磨損部件 c. 在注意器具及組件的功能性的前提下拆卸器具及組件，根據零件的位置及功能標示零件 d. 零件以後處理及更換零件及組件時式排除故障 e. 改正軟體錯誤 f. 將系統參數與規定值比較並作必要的調整 g. 使機電系統與更改過的操作條件配合 h. 診斷系統及維修系統的利用



### 三、檢測場地及設備說明

<p style="text-align: center;">112 年「雙軌訓練旗艦計畫」 專業職能認證考試命題中心 機電整合職類命題委員會-機電整合(高級技術員) 術科檢測設備說明表</p>					
職類	機電整合(高級技術員)		類別	<input type="checkbox"/> 期中 <input checked="" type="checkbox"/> 期末	
試場環境	1. 位置:機械工程館 E307 2. 實驗室空間:138m <sup>2</sup> (41.8 坪) 3. 電氣油壓控制機台崗位數:2 4. 電氣氣壓控制機台崗位數:6 5. PLC 電氣氣壓控制機台崗位數:8 6. 實驗桌/電腦/座位數: 16/6/48				
編號	設備名稱	規格	數量	單位	備註
1	氣缸+極限開關+雙(單)線圈電磁閥模組	電控	6	台	
2	氣缸+極限開關+磁簧開關+雙(單)線圈電磁閥模組	PLC	8	台	
3	油壓缸+極限開關+雙(單)線圈電磁閥模組	電控	2	台	
4	PLC 外接端子台	DC 24V	8	套	
5	電源供應器模組	DC 24V	14	套	
6	(以下空白)				
7					
8					
9					
10					
以上試場每場次最多可容納 <u>14</u> 人測考					

試場照片

照片一



氣壓控制教學設備

照片二



油壓控制教學設備

照片三



數位教學環境

照片四



數位教學環境

#### 四、材料表

112 年「雙軌訓練旗艦計畫」 專業職能認證考試命題中心 機電整合職類命題委員會-機電整合(高級技術員) 術科檢測材料表					
職類	機電整合(高級技術員)		類別	<input type="checkbox"/> 期中 <input checked="" type="checkbox"/> 期末	
序號	材料名稱	規格	數量	參考單價	備註
1	PLC 傳輸線	USB 轉 RS422	1	600	
2	繼電器	2P DC 24V	1	200	
3	(以下空白)				
4					
5					
6					
7					
8					
9					
10					
11					
12					
預估 1 人份材料費單價：新台幣 <u>800</u> 元整					

## 五、評分表

112 年「雙軌訓練旗艦計畫」 專業職能認證考試命題中心 機電整合職類命題委員會-機電整合(高級技術員) 術科檢測評分表							
試題： <span style="border: 1px solid black; padding: 2px;">術科 ABC 卷</span>				檢測日期：____年____月____日			
學制： <input type="checkbox"/> 高職 <input type="checkbox"/> 二專 <input type="checkbox"/> 二技 <input checked="" type="checkbox"/> 四年制				檢測單位：勤益科技大學			
編號	評分內容	編號 配分					
1	機構組裝及電氣配線是否正確	20					
2	繪製 PLC 階梯圖並正確寫出 PLC 程式	35					
3	動作功能是否達到試題要求	30					
4	離場前桌面是否清理完成	5					
5	口試(由監評老師隨機盤問)	10					
合計		100					
備註：一、若在規定時間內未完成，則成績不予計分。凡評分未完成，務必書寫清楚，並當場由同一組監評人員工同認定。 二、評分表不得使用修正液，若有修改必須蓋章。							
監評人員簽章 預計監評人員 <u>2</u> 名			監評 1		監評 2		共 <u>1</u> 頁

## 六、認證考試題庫

112 年「雙軌訓練旗艦計畫」  
專業職能認證考試命題中心  
機電整合職類命題委員會-機電整合(高級技術員)  
期末認證試題紙

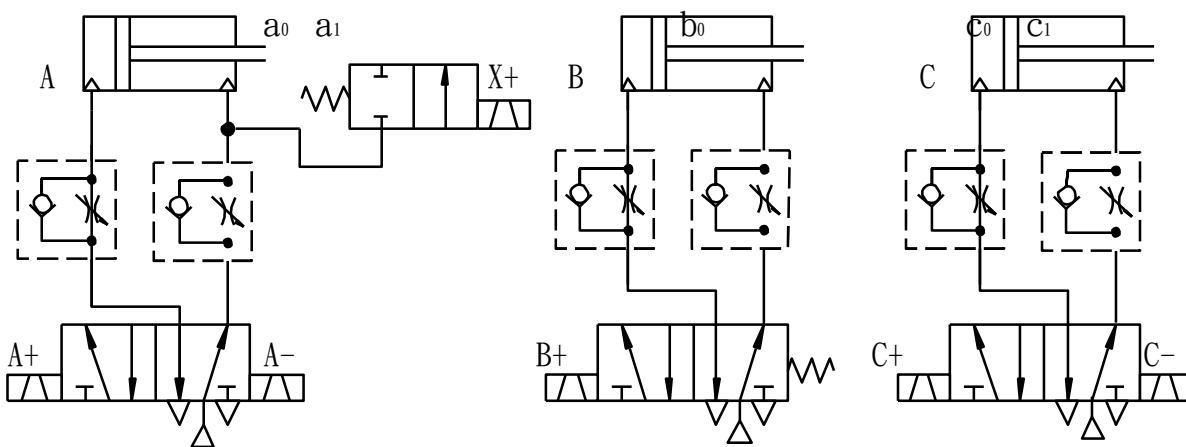
試 題：術科 A 卷 氣壓機電控制	檢測日期：____年____月____日
檢測單位：勤益科技大學	學生姓名：
學制： <input type="checkbox"/> 高職 <input type="checkbox"/> 二專 <input type="checkbox"/> 二技 <input checked="" type="checkbox"/> 四年制	應考編號：

一、試題名稱：氣壓機電控制

二、檢定時間：100 分鐘

三、檢定說明：

■使用迴路：



■控制迴路設計：依據下列控制要求，設計完整的 PLC 機電控制控制和氣壓迴路，並完成迴路裝配，以達到所有的控制要求。在氣壓迴路裝配時，負載氣壓缸的調整，請依照檢定場提供的器材規格來設定、調整相關數據。

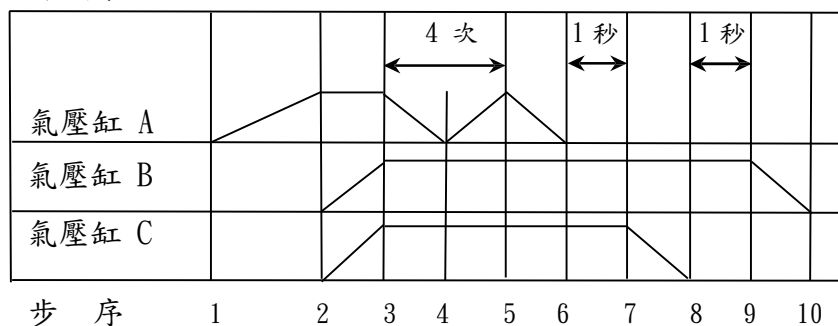
■使用迴路：應檢人完成控制迴路設計與裝備後，請監評人員評分。

112 年「雙軌訓練旗艦計畫」  
專業職能認證考試命題中心  
機電整合職類命題委員會-機電整合(高級技術員)  
期末認證試題紙

試 題： <input type="checkbox"/> 術科 A 卷 氣壓機電控制	檢測日期：____年____月____日
檢測單位：勤益科技大學	學生姓名：
學制： <input type="checkbox"/> 高職 <input type="checkbox"/> 二專 <input type="checkbox"/> 二技 <input checked="" type="checkbox"/> 四年制	應考編號：

四、試題內容：

(一)動作順序：



【必要條件】

- ◆綠燈 GL：在機械原點時，表示可以啟動，綠燈亮，啟動後即動作中綠燈滅。
- ◆紅燈 RL：迴路啟動後紅燈 0.5S/0.5S 亮滅閃爍。
- ◆氣壓缸 A、C 採用雙線圈電磁閥，氣壓缸 B 使用單線圈電磁閥控制。
- ◆選用單一循環操作時，操作一循環後，自動停止。
- ◆連續循環操作時，氣壓缸 A 於步序 3 到步序 6 反覆動作四次。

(二)輔助操作要求：【以下(1)到(4)項為必要條件，要求應檢人完成】

1. 只要一壓下緊急停止按鈕所有氣壓缸都立即退回起始點，解除緊急停止後，再重新啟動。
2. 緊急停止時，按啟動開關無效。
3. 壓按停止按鈕，系統於完整一整個循環後才會停止。
4. 可用選擇開關切換【單一／連續】循環動作。

(三)反覆動作要求：連續動作時氣壓缸 A 於步序 3 到步序 5 反覆動作四次。

**112 年「雙軌訓練旗艦計畫」**  
**專業職能認證考試命題中心**  
**機電整合職類命題委員會-機電整合(高級技術員)**  
**期末認證試題紙**

試 題：術科 A 卷 氣壓機電控制	檢測日期：____年____月____日
檢測單位：勤益科技大學	學生姓名：
學制： <input type="checkbox"/> 高職 <input type="checkbox"/> 二專 <input type="checkbox"/> 二技 <input checked="" type="checkbox"/> 四年制	應考編號：

**(四)可程式控制器下列輸入點配置由監評人員指定：**

1. 啟動按鈕 ST. : X
2. 急停壓扣按鈕 EMS : X
3. 停止按鈕 STOP : X

**五、注意事項：(違反規定視情節扣分)**

- (一) 裝配時保持桌面整潔，工具與零件擺放整齊，需注意不可有零件摔落之狀況發生。
- (二) 裝配前應試人員應事先檢查，若有損壞之零件可要求更換。
- (三) 裝配完成後，始能開啟氣源、電源，試運轉和調整。
- (四) 完成裝配並可運轉無誤後，可請監評人員依操作及周邊需求，確認運轉是否符合條件並予以評分，若未通過，時間內仍可繼續完成。
- (五) 完成評分後，應關斷電源、氣壓源，將所有元件歸位。
- (六) 應正確操作，並確保安全，若有元件損壞或人員受傷，嚴重扣分並照價賠償。
- (七) 裝拆軟管時，應先關斷氣源，以確保安全。
- (八) 完成評分後，經評審同意，切斷系統壓力，所有流量閥調至最小，並將電源關斷，拆除管線及元件並歸位，清理機台。
- (九) 完成各項技術文件作業後交卷離場。

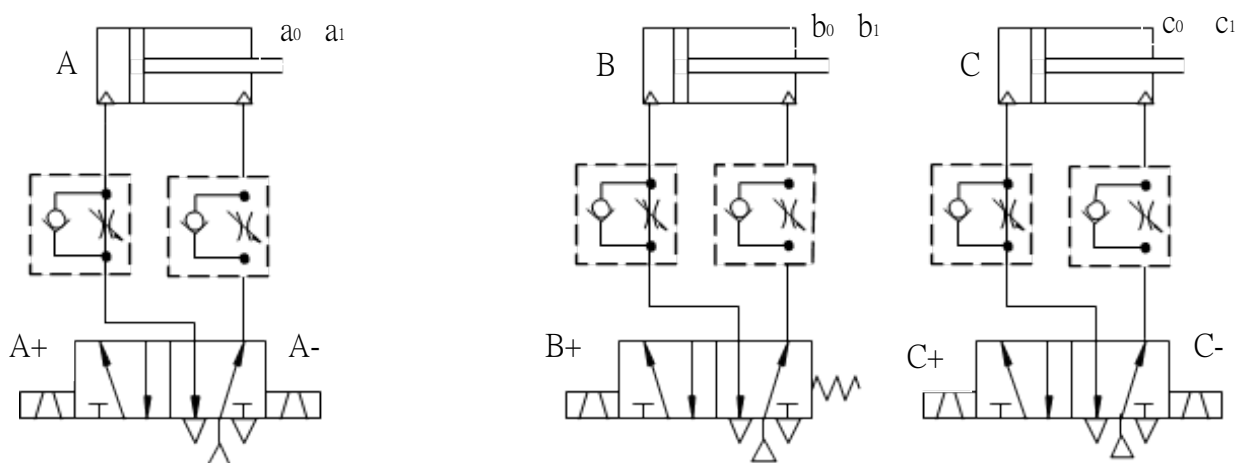


112 年「雙軌訓練旗艦計畫」  
 專業職能認證考試命題中心  
 機電整合職類命題委員會-機電整合(高級技術員)  
 期末認證試題紙

試題： <span style="border: 1px solid black; padding: 2px;">術科 B 卷</span> 氣壓機電控制	檢測日期： ____年__月__日
檢測單位：勤益科技大學	學生姓名：
學制： <input type="checkbox"/> 高職 <input type="checkbox"/> 二專 <input type="checkbox"/> 二技 <input checked="" type="checkbox"/> 四年制	應考編號：

- 一、試題名稱：氣壓機電控制  
 二、檢定時間：100 分鐘  
 三、檢定說明：

■使用迴路：



■控制迴路設計：依據下列控制要求，設計完整的 PLC 機電控制控制和氣壓迴路，並完成迴路裝配，以達到所有的控制要求。在氣壓迴路裝配時，負載氣壓缸的調整，請依照檢定場提供的器材規格來設定、調整相關數據。

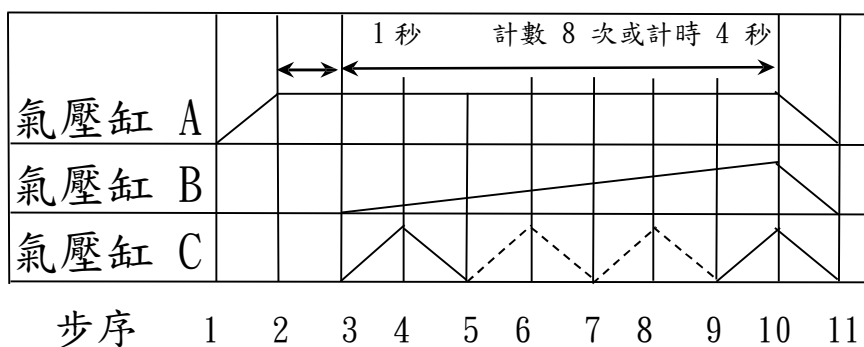
■使用迴路：應檢人完成控制迴路設計與裝備後，請監評人員評分。

112 年「雙軌訓練旗艦計畫」  
專業職能認證考試命題中心  
機電整合職類命題委員會-機電整合(高級技術員)  
期末認證試題紙

試題：術科 B 卷 氣壓機電控制	檢測日期：____年____月____日
檢測單位：勤益科技大學	學生姓名：

四、試題內容：

(一)動作順序：



【必要條件】

- ◆綠燈 GL：在機械原點時，表示可以啟動，綠燈亮，啟動後即動作中綠燈滅。
- ◆紅燈 RL：迴路啟動後紅燈 0.5S/0.5S 亮滅閃爍。
- ◆氣壓缸 A、C 採用雙線圈電磁閥，氣壓缸 B 使用單線圈電磁閥控制。
- ◆選用單一循環操作時，操作一循環後，自動停止。

(二)輔助操作要求：【以下 (1) 到 (4) 項為必要條件，要求應檢人完成】

1. C 缸動作次數可採用  計數器 8 次或  用計時器計時 4 秒鐘控制 B, C 缸後退。
2. 只要一壓下緊急停止按鈕所有氣壓缸都立即退回起始點，解除緊急停止後，再重新啟動。
3. 緊急停止時，按啟動開關無效。
4. 壓按停止按鈕，系統於完整一整個循環後才會停止。
5. 可用選擇開關切換【單一／連續】循環動作。

(三)反覆動作要求：連續動作時氣壓缸 A 於步序 3 到步序 5 反覆動作四次。

**112 年「雙軌訓練旗艦計畫」**  
**專業職能認證考試命題中心**  
**機電整合職類命題委員會-機電整合(高級技術員)**  
**期末認證試題紙**

試題： **術科 B 卷** 氣壓機電控制 檢測日期： \_\_\_\_年\_\_\_\_月\_\_\_\_日

檢測單位：勤益科技大學 學生姓名：

(四)可程式控制器下列輸入點配置由監評人員指定：

1. 啟動按鈕 ST. : X
2. 急停壓扣按鈕 EMS : X
3. 停止按鈕 STOP : X

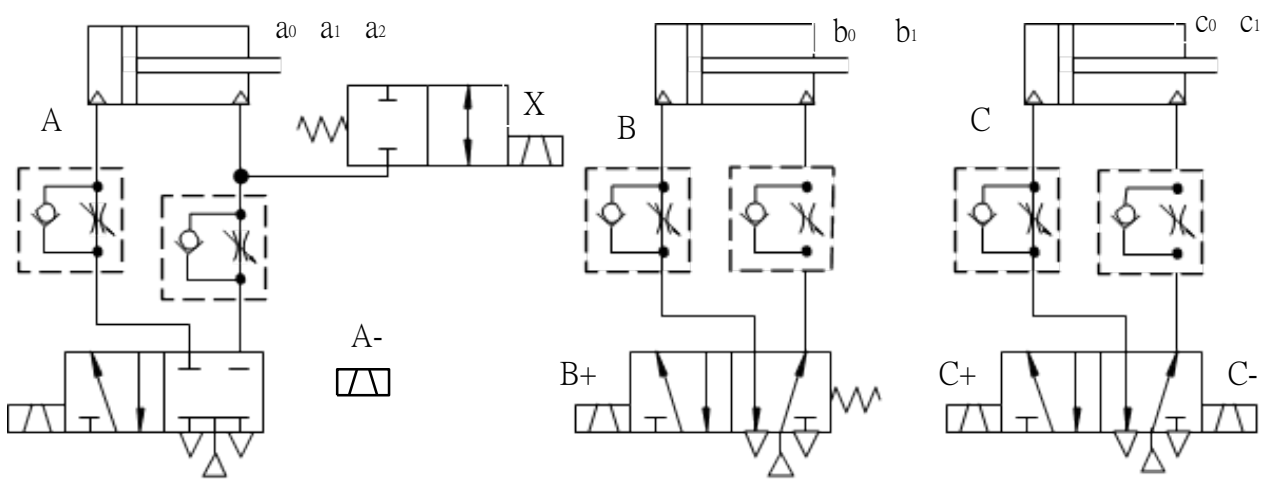
**五、注意事項：(違反規定視情節扣分)**

- (一) 裝配時保持桌面整潔，工具與零件擺放整齊，需注意不可有零件摔落之狀況發生。
- (二) 裝配前應試人員應事先檢查，若有損壞之零件可要求更換。
- (三) 裝配完成後，始能開啟氣源、電源，試運轉和調整。
- (四) 完成裝配並可運轉無誤後，可請監評人員依操作及周邊需求，確認運轉是否符合條件並予以評分，若未通過，時間內仍可繼續完成。
- (五) 完成評分後，應關斷電源、氣壓源，將所有元件歸位。
- (六) 應正確操作，並確保安全，若有元件損壞或人員受傷，嚴重扣分並照價賠償。
- (七) 裝拆軟管時，應先關斷氣源，以確保安全。
- (八) 完成評分後，經評審同意，切斷系統壓力，所有流量閥調至最小，並將電源關斷，拆除管線及元件並歸位，清理機台。
- (九) 完成各項技術文件作業後交卷離場。

112 年「雙軌訓練旗艦計畫」  
 專業職能認證考試命題中心  
 機電整合職類命題委員會-機電整合(高級技術員)  
 期末認證試題紙

試題： <span style="border: 1px solid black; padding: 2px;">術科 C 卷</span> 氣壓機電控制	檢測日期：____年____月____日
檢測單位：勤益科技大學	學生姓名：
學制： <input type="checkbox"/> 高職 <input type="checkbox"/> 二專 <input type="checkbox"/> 二技 <input checked="" type="checkbox"/> 四年制	應考編號：

- 一、試題名稱：氣壓機電控制  
 二、檢定時間：100 分鐘  
 三、檢定說明：  
 ■使用迴路：



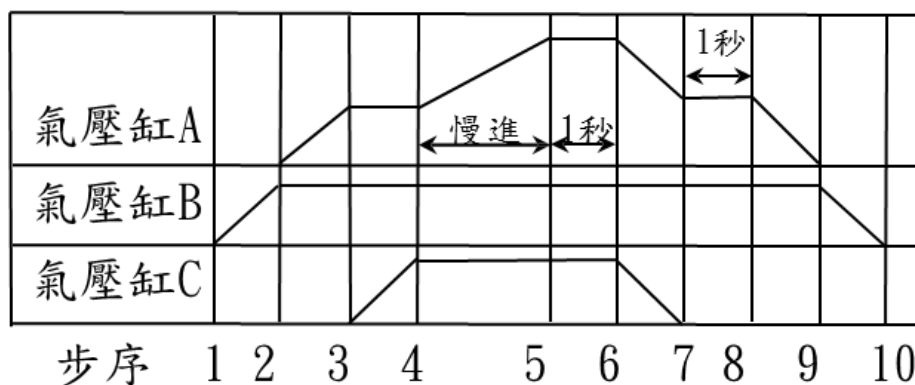
- 控制迴路設計：依據下列控制要求，設計完整的 PLC 機電控制控制和氣壓迴路，並完成迴路裝配，以達到所有的控制要求。在氣壓迴路裝配時，負載氣壓缸的調整，請依照檢定場提供的器材規格來設定、調整相關數據。
- 使用迴路：應檢人完成控制迴路設計與裝備後，請監評人員評分。

112 年「雙軌訓練旗艦計畫」  
專業職能認證考試命題中心  
機電整合職類命題委員會-機電整合(高級技術員)  
期末認證試題紙

試題：術科 C 卷 氣壓機電控制	檢測日期：____年____月____日
檢測單位：勤益科技大學	學生姓名：

四、試題內容：

(一)動作順序：



【必要條件】

- ◆綠燈 GL：在機械原點時，表示可以啟動，綠燈亮，啟動後即動作中綠燈滅。
- ◆紅燈 RL：迴路啟動後紅燈 0.5S/0.5S 亮滅閃爍。
- ◆氣壓缸 A、C 採用雙線圈電磁閥，氣壓缸 B 使用單線圈電磁閥控制。
- ◆選用單一循環操作時，操作一循環後，自動停止。
- ◆氣壓缸 A 於第二次前進時需以慢速前進到頂端位置。

(二)輔助操作要求：【以下 (1) 到 (4) 項為必要條件，要求應檢人完成】

1. 只要一壓下緊急停止按鈕所有氣壓缸都立即退回起始點，解除緊急停止後，再重新啟動。
2. 緊急停止時，按啟動開關無效。
3. 壓按停止按鈕，系統於完成該一整個循環後才會自動停止。
4. 可用選擇開關切換【單一／連續】循環動作。

(三)連續循環動作時，循環 6 次後，自動停止。

**112 年「雙軌訓練旗艦計畫」**  
**專業職能認證考試命題中心**  
**機電整合職類命題委員會-機電整合(高級技術員)**  
**期末認證試題紙**

試題：**術科 C 卷** 氣壓機電控制

檢測日期：\_\_\_\_年\_\_\_\_月\_\_\_\_日

檢測單位：勤益科技大學

學生姓名：

(四)可程式控制器下列輸入點配置由監評人員指定：

1. 啟動按鈕 ST. : X
2. 急停壓扣按鈕 EMS : X
3. 停止按鈕 STOP : X

**五、注意事項：（違反規定視情節扣分）**

- (一) 裝配時保持桌面整潔，工具與零件擺放整齊，需注意不可有零件摔落之狀況發生。
- (二) 裝配前應試人員應事先檢查，若有損壞之零件可要求更換。
- (三) 裝配完成後，始能開啟氣源、電源，試運轉和調整。
- (四) 完成裝配並可運轉無誤後，可請監評人員依操作及周邊需求，確認運轉是否符合條件並予以評分，若未通過，時間內仍可繼續完成。
- (五) 完成評分後，應關斷電源、氣壓源，將所有元件歸位。
- (六) 應正確操作，並確保安全，若有元件損壞或人員受傷，嚴重扣分並照價賠償。
- (七) 裝拆軟管時，應先關斷氣源，以確保安全。
- (八) 完成評分後，經評審同意，切斷系統壓力，所有流量閥調至最小，並將電源關斷，拆除管線及元件並歸位，清理機台。
- (九) 完成各項技術文件作業後交卷離場。